



Resumo da Especificação dos Dados do Anexo I da Diretiva INSPIRE

TEMA: **TOPONÍMIA**

Definição: *"Denominações das zonas, regiões, localidades, cidades, subúrbios, pequenas cidades ou povoações, ou de qualquer entidade geográfica ou topográfica de interesse público ou histórico."*



Introdução

O tema Toponímia está incluído no anexo I da Diretiva, o que significa que são dados considerados de referência, ou seja, dados que constituem o enquadramento espacial para identificação de localizações geográficas, bem como para ligar e / ou identificar outras informações que pertencem a domínios temáticos específicos, como o ambiente, os endereços, zonas de gestão, saúde humana e muitos outros.

A toponímia pode ser útil:

- como critério de pesquisa (localização), ex: num geoportal, nos serviços de emergência, geocoding, e navegação.
- como identificadores geográficos, ex: nos serviços gazetteer.
- na visualização, ex: como layer de informação nos serviços de visualização.
- na normalização, tradução e compilação de mapas, relatórios, documentos e artigos, ex: as informações fiáveis sobre a ortografia correta e do status dos nomes é exigida pelas agências de imprensa e produtores de mapas.
- no processamento de conjuntos de dados espaciais, ex: para a integração de dados históricos.
- nas ciências humanas e sociais, ex: na pesquisa linguística, ciência onomástica, arqueologia e etimologia.

A toponímia é amplamente utilizada na comunicação diária para se referir a vários objetos naturais e artificiais do mundo real, e conseqüentemente, está interligada com outros temas do INSPIRE.

Um mesmo lugar pode ser referido por vários nomes, e a fim de refletir este aspeto, o elemento central do modelo de dados (o objeto geográfico "Local Nomeado" - *named place*) pode transportar um ou mais nomes. A possibilidade de ligar mais nomes aos mesmos lugares dá a oportunidade de integrar as línguas minoritárias e exónimos, que são um importante contributo para o multilinguismo europeu.

A vantagem principal do modelo da toponímia é que é uma estrutura simples e flexível que permite que os topónimos sejam usados como um atributo de um objeto geográfico, quer modelado dentro do tema toponímia quer em qualquer outro tema do INSPIRE. Assim sendo, as especificações do tema toponímia podem ser usadas para modelar os nomes em qualquer outro tema INSPIRE.

Os conjuntos de dados geográficos com foco nos nomes geográficos (por exemplo, ficheiros de dados de toponímia, conjuntos de dados de nomes, gazetteers) devem ser publicado de acordo com a especificação do tema Toponímia.

Esquema de aplicação

O único tipo de objeto geográfico do esquema é o *NamedPlace* (Local Nomeado), que representa uma entidade do mundo real referida por um ou vários nomes próprios (*GeographicalName*).

Resumo das classes individuais:

- ***NamedPlace*** (Local Nomeado), qualquer entidade do mundo real referenciada por um ou mais nomes próprios, é descrito pelos seguintes atributos:
 - *inspireId* (1), identificador de objeto externo do objeto geográfico.
 - *name* (1..*), nome do local nomeado.
 - *geometry* (*non voidable*), descreve o *footprint* ou um ponto de referência do Local Nomeado. Esta especificação de dados não restringe os tipos de geometria.
 - *type* (1..*), caracterização do tipo de entidade designada pelo(s) topónimo(s).
 - *localType* (1..*), caracterização do tipo de entidade designada pelo(s) topónimo(s), tal como definido pelo fornecedor dos dados, em pelo menos uma língua oficial da União Europeia.
 - *relatedSpatialObject* (0..*), identificador de um objeto geográfico que representa a mesma entidade, mas que figura noutras categorias temáticas INSPIRE, se for o caso.
 - *LeastDetailedViewingScale* e *MostDetailedViewingScale* (0..*), escalas de visualização que deve ser exibido o local nomeado e o(s) seu(s) nomes associados.
 - *beginLifespanVersion* (1) e *endLifespanVersion* (0..1), indicam a data e hora em que essa versão do objeto geográfico foi inserido / alterado / excluído / substituído no conjunto de dados geográficos.

 - ***GeographicalName*** (Topónimo), representa um nome próprio aplicado a uma entidade do mundo real, é descrito pelos seguintes atributos:
 - *spelling* (1..*), representa as formas adequadas de escrever o topónimo.
 - *language* (1), representa o idioma do topónimo.
 - *nativeness* (1), valores endónimos e exónimos, informações que permitem determinar se o nome é o que é/era utilizado na área em que está situado o objeto geográfico no instante em que o nome está/estava em uso.
-

- *nameStatus* (1), informações qualitativas que permitem determinar a confiança a atribuir ao nome no que diz respeito à sua normalização e/ou à sua atualidade. Pode assumir os valores: 'official', 'standardised', 'historical' ou 'other'.
 - *sourceOfName* (1), representa a fonte de dados (original) de onde o topónimo é extraído e integrado no conjunto de dados que o fornece/publica. (por exemplo, *gazetteer*).
 - *pronunciation* (1), representa a pronúncia adequada, correta ou típica (norma na comunidade linguística em causa) do topónimo, expressa por meio de um texto do alfabeto fonético internacional, ou com um link a um arquivo de áudio, ou ambos.
 - *grammaticalGender* (0..1), classes de substantivos que se refletem no comportamento de palavras associadas ("masculine", "feminine", "neuter" ou "common").
 - *grammaticalNumber* (0..1), classes de substantivos que se refletem no comportamento de palavras associadas ("singular", "plural", ou "dual")
- **SpellingOfName** (Ortografia do Nome), representa a forma correta de escrever um nome, é descrito pelos seguintes atributos:
- *text* (1), forma de escrever o nome.
 - *script* (1), Conjunto de símbolos gráficos (por exemplo, um alfabeto) utilizado para escrever o nome, expresso mediante códigos de quatro letras definidos na norma ISO 15924, quando aplicável.
 - *transliterationScheme* (0..1) define o método utilizado para a conversão da ortografia de um script para outro.
- **PronunciationOfName** (Pronúncia do Nome), Pronúncia adequada, correta ou típica (norma na comunidade linguística em causa) de um nome, é descrita em pelo menos um dos seguintes atributos:
- *pronunciationIPA* (0..1), pronúncia expressa no Alfabeto Fonético Internacional (International Phonetic Alphabet – IPA).
 - *pronunciationSoundLink* (0..1), pronúncia expressa por meio de uma ligação a um ficheiro de som.
- Pelo menos um dos dois atributos «*pronunciationSoundLink*» e «*pronunciationIPA*» não deve estar vazio (void).

Se uma entidade espacial é modelada como um Local Nomeado mas também como outros tipos de elementos definidos noutros temas INSPIRE, esta representação múltipla deverá ser explicitada pelo

preenchimento do atributo *relatedSpatialObject* do tema Toponímia, que contém o identificador de objetos espaciais de outros temas. Isto é especialmente recomendado quando os fornecedores de dados armazenam os dados uma vez (por exemplo um rio), mas publicam os dados de acordo com as diversas especificações de dados INSPIRE (por exemplo, Hidrografia e Toponímia).

Esta especificação de dados não restringe os tipos de geometria do Local Nomeado. Os tipos mais comuns de geometria são um ponto de referência (do tipo ISO *GM_Point*) ou geometria mais precisa do objeto (normalmente *GM_Curve* ou *GM_Surface*). Além disso, as caixas delimitadoras também são um tipo comum de geometria das bases de dados de nomes. Os produtos definidos por esta especificação devem modelar as caixas delimitadoras com o tipo ISO *GM_Polygon* (esta especificação não permite tipo ISO *GM_Envelope*).

Os dados dos topónimos são utilizados em todos os níveis de resolução. A resolução espacial dos conjuntos de dados geográficos dos nomes é normalmente descrita pela escala do mapa em que foi capturado, ou para o qual foi capturado.

O aspeto mais significativo relacionado com a resolução espacial é a densidade das *features*, ou seja, o número de locais nomeados por área.

Portrayal

Camadas

Se um serviço de visualização apoia a representação (*portrayal*) de dados relacionados com o tema Toponímia, deverá fornecer as *layers* dos tipos especificados nesta secção.

Camada para a categoria temática de dados geográficos Toponímia

Nome da camada	Título da camada	Tipo de objeto geográfico
GN.GeographicalNames	Toponímia	NamedPlace

Estilos Padrão

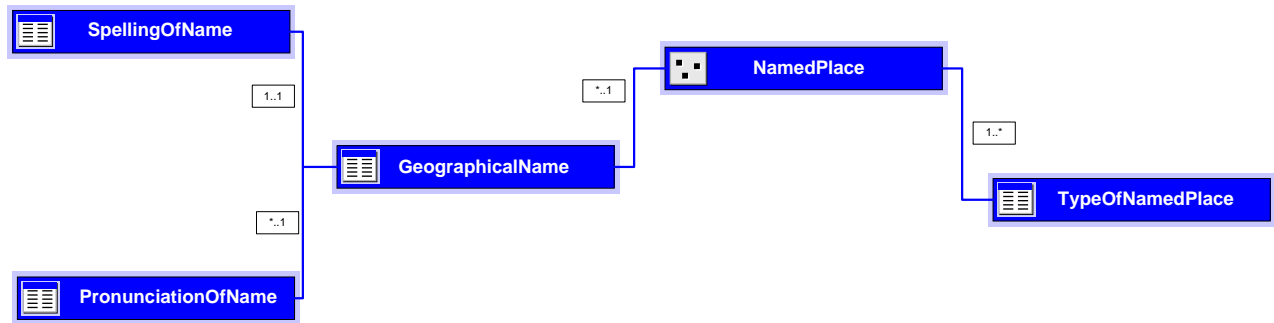
Se um serviço de rede de visualização INSPIRE suporta a representação de conjuntos de dados geográficos correspondentes ao tema Toponímia, ou se nenhum estilo definido pelo utilizador é especificado num pedido *portrayal* para uma *layer* específica para um serviço de visualização INSPIRE, os estilos padrões especificados na seguinte tabela devem ser utilizados.

Os estilos de caracteres e as fontes utilizados para a representação dos nomes geográficos devem plenamente e corretamente reproduzir todas as letras e sinais diacríticos presentes na ortografia dos nomes geográficos para serem visualizados.

Nome da Layer	GN.GeographicalNames
Nome do Estilo	GN.GeographicalNames.Default
Título do Estilo	Geographical Name Default Style
Descrição do Estilo	Todos os nomes (ou seja, todas as ortografias de todos os nomes de lugares) são exibidos em preto, com o tipo de letra Arial 10pt, e localizados de forma a tocar a geometria do lugar designado, no seu centro, se possível. Se um lugar designado é conhecido por diferentes nomes ou ortografias diferentes do mesmo nome, todos os textos são exibidos na mesma linha.
Simbologia	Exibindo a lista completa de todas as ortografias associadas aos locais nomeados parece ser um problema para o padrão sld (style layer description). Nenhuma descrição sld é assim fornecida.
Escalas Maxima e minima	Os nomes devem ser exibidos apenas no intervalo de escala de visualização definida pelos atributos que representam a escala de visualização menos/mais detalhada do nome associado Local Nomeado. Se esses atributos não estão preenchidos, os nomes devem ser exibidos em todas as escalas de visualização.

Modelo de dados

Esquema do Modelo:



- Lista das *Feature Classes* /Tabelas/ Listas de valores:

NamedPlace				
Field name	Data type	Allow nulls	Default value	Domain
OBJECTID	Object ID			
SHAPE	Geometry	Yes		
inspireId	Long integer	Yes		
relatedSpatialObject	Long integer	Yes		
leastDetailedViewingScale	Double	Yes		
mostDetailedViewingScale	Double	Yes		
beginLifespanVersion	Date	Yes		
endLifespanVersion	Date	Yes		

GN_NativenessValue	
Code	Description
1	endonym
2	exonym

T_GN_GeographicalName				
Field name	Data type	Allow nulls	Default value	Domain
OBJECTID	Object ID			
language_	String	Yes		
nativeness	String	Yes		GN_NativenessValue
nameStatus	String	Yes		GN_NameStatusValue
sourceOfName	String	Yes		
grammaticalGender	String	Yes		GN_GrammaticalGenderValue
grammaticalNumber	String	Yes		GN_GrammaticalNumberValue

GN_NameStatusValue	
Code	Description
1	official
2	standardised
3	historical
4	other

GN_GrammaticalGenderValue	
Code	Description
1	masculine
2	feminine
3	neuter
4	common

GN_GrammaticalNumberValue	
Code	Description
1	singular
2	plural
3	dual

T_GN_PronunciationOfName				
Field name	Data type	Allow nulls	Default value	Domain
OBJECTID	Object ID			
pronunciationSoundLink	String	Yes		
pronunciationIPA	String	Yes		

T_GN_SpellingOfName				
Field name	Data type	Allow nulls	Default value	Domain
OBJECTID	Object ID			
text_	String	Yes		
script	String	Yes		
transliterationScheme	String	Yes		

T_GN_TypeOfNamedPlace				
Field name	Data type	Allow nulls	Default value	Domain
OBJECTID	Object ID			
Type	String	Yes		GN_NamedPlaceTypeValue
LocalType	String	Yes		

GN_NamedPlaceTypeValue	
Code	Description
I1	administrativeUnit
III2	building
I8	hydrography
II2	landcover
III10	populatedPlace
I9	protectedSite
00	other
II1	landform
I7	transportNetwork



